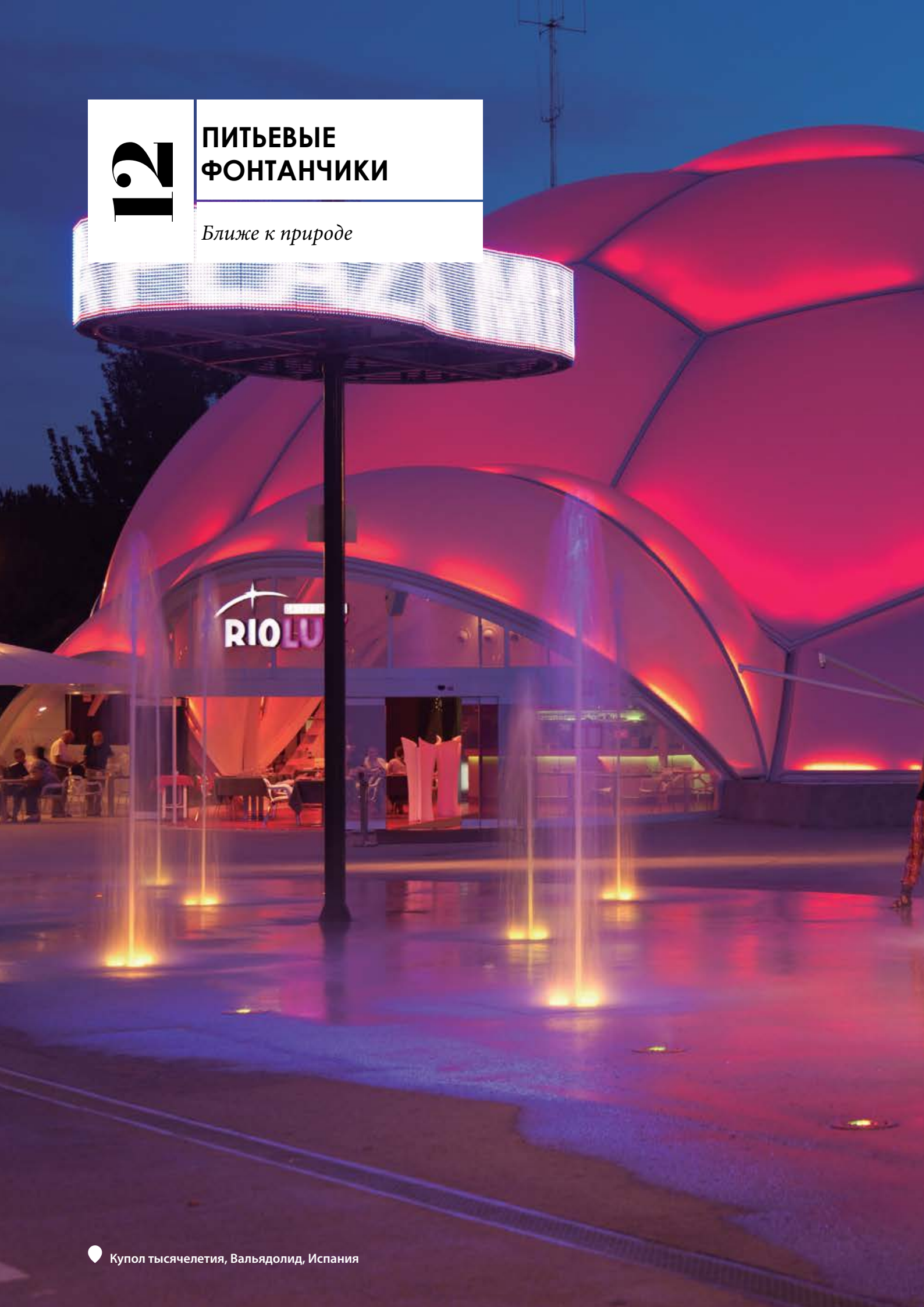


12

ПИТЬЕВЫЕ ФОНТАНЧИКИ

Ближе к природе



Купол тысячелетия, Вальядолид, Испания



GEORGEA STATE UNIVERSITY



ПИТЬЕВЫЕ ФОНТАНЧИКИ

Элегантность и прочность

- Компания Mediclinics предлагает питьевые фонтанчики из нержавеющей стали марки AISI 304, которые подключаются непосредственно к водозаборнику. Фонтанчики с элегантным дизайном и прочной конструкцией предназначены для установки как в помещениях, так и на улице.
- Идеально подходят для школ, офисных зданий, аэропортов, больниц, торговых центров и т. д. У Mediclinics найдется нужное решение под любые требования.

ПИТЬЕВЫЕ ФОНТАНЧИКИ

Фонтанчики



FAM110CS

Настенный фонтанчик

Материал: **нерж. сталь AISI 304**

Цвет: **матовый**



FAM120CS

Настенный фонтанчик

Материал: **нерж. сталь AISI 304**

Цвет: **матовый**



FA0100CS

Напольный фонтанчик

Материал: **нерж. сталь AISI 304**

Цвет: **матовый**



FAM1101CS · FAM120CS · FA0100CS КОМПЛЕКТУЮЩИЕ И МАТЕРИАЛЫ

FAM110CS · FAM120CS · FA0100CS

- Кнопка из хромированной латуни.
- Подключение к водопроводу и канализации.

FAM110CS · FAM120CS

- Настенный монтаж.
- По запросу доступна версия в глянцевом цвете.

FAM120CS

- Кран для набора воды из хромированной латуни.

FA0100CS

- Высокая устойчивость к появлению вмятин.
- Зажимной фланец для крепления к полу.
- По запросу доступны версии различной высоты.
- Заполнение пеной внутреннего объема в целях звукоизоляции.

FAM1101CS · FAM120CS · FA0100CS ТЕХНИЧЕСКИЕ ХАРАКТЕРИСТИКИ

FAM110CS

Подключение к водопроводу	3/8 дюйма
Подключение к канализации	Ø 40 мм

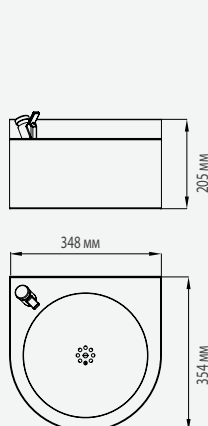
FA0100CS

Вес	15,5 кг
-----	---------

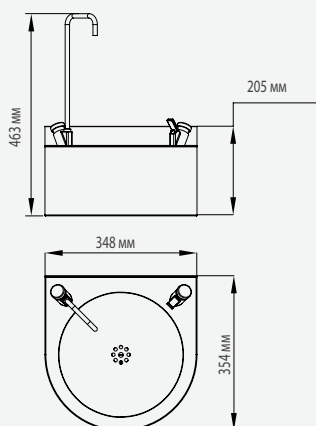
FAM120CS · FAM110CS

Вес	2,9 кг
-----	--------

FAM110CS



FAM120CS



FA0100CS

